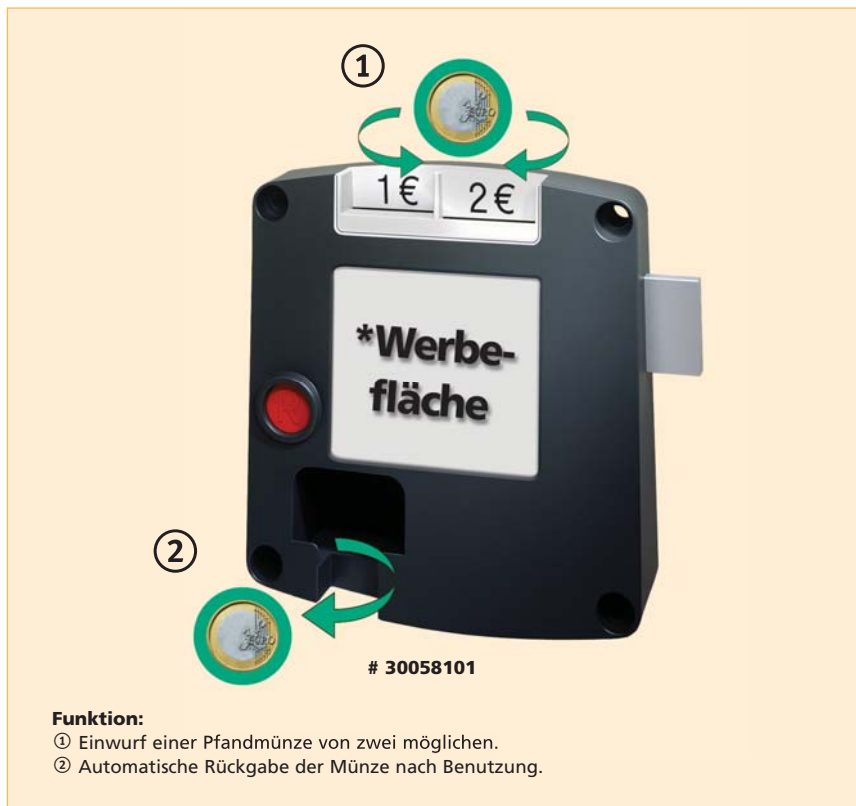


Komfortabler Aufbewahrungsservice:

SAFE-O-MAT® *twin-coin* Pfandschloss mit Münzwahl



Funktion:

- ① Einwurf einer Pfandmünze von zwei möglichen.
- ② Automatische Rückgabe der Münze nach Benutzung.

* Feld für Hinweisschild oder Werbung

Mehr Bedienfreundlichkeit für den Nutzer – weniger Aufwand für Sie!

Beim SAFE-O-MAT® *twin-coin* Pfandschloss mit Münzwahl kann der Nutzer zwischen 2 verschiedenen Pfandmünzen wählen.

Aufwändiges Geldwechseln entfällt!

- **Immer die passende Münze**

Ihr Gast kann wählen, welche Münze er für die Schranknutzung verwenden möchte und muss kein Personal für das Geldwechseln in Anspruch nehmen.

- **Verschiedene Währungen innerhalb einer Anlage – kein Problem**

Im Grenzgebiet zweier Währungszone (z. B. Eurozone/Schweiz oder Eurozone/England) kann der Nutzer zwischen 2 Münzen verschiedener Währung wählen.

- **Einwurf von Geldmünzen und Transponder-Coins**

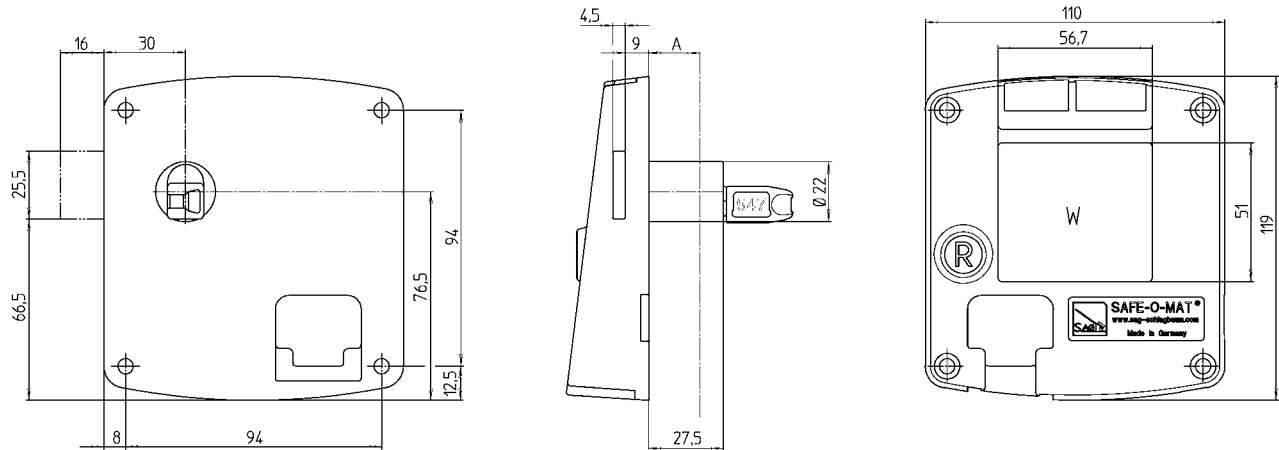
Für mehr Flexibilität sorgt der 2-Münz-Einwurf z. B. auch in Schwimmbädern, wo berührungslose Zutrittssysteme im Einsatz sind: Hier verwenden Einzalgäste einen Transponder-Coin für Zutritt und Schranknutzung. Vereine und Schulklassen werfen ein Münzpfand ein.



SAFE-O-MAT® *twin-coin* Pfandschloss mit Münzwahl

Maßskizze

Kompatible Anschraubmaße des Schlossgehäuses zur bisherigen SAFE-O-MAT®-Generation für einfachste Umrüstung bestehender Anlagen (auch bei Teilausrüstung)



- Ausführung rechts = wie gezeichnet
Ausführung links = spiegelbildlich
- Empfohlener Türlochdurchmesser Ø23
- Befestigungsschraube z.B. Senkschraube M5x20 DIN 996
- Montageanleitung auf Anfrage

A = Maximale Türstärke 26 mm
W = Werbefläche

PROMAX-Kontrollfunktion für sichtbare Notöffnungen

Jede Benutzung des übergeordneten PROMAX-Kontrollschlüssels wird durch automatische Zylinderentnahme zweifelsfrei „dokumentiert“:

- Schutz des Personals vor ungerechtfertigten Verdächtigungen
- Schutz des Betreibers vor Haftungsrisiken
- Schutz des Schranknutzers vor verdeckten Diebstählen

Optional: BUSSGELD-Funktion gegen unerwünschte Fachreservierungen

- Vor dem unerlaubten „Reservieren“ von Schrankfächern schützt die Bußgeld-Funktion durch Einziehen der Pfandmünze als Bußgeld
- Schrankkapazitäten bleiben jederzeit in vollem Umfang erhalten (z.B. in Universitäten und Bibliotheken)

Schneller Zylinderwechsel

Durch schnellen Zylinderwechsel lassen sich die Schließungen (z.B. bei Schlüsselverlust) sekundenschnell und ohne Werkzeug verändern.

Schnelle Hilfe bei Manipulationsversuchen

Durchgehende Zylinder- und Münzkanäle gewährleisten einfachste Beseitigung von Fremdkörpern aus dem Schloss.

Qualität für lange Lebensdauer

- SAFE-O-MAT® *twin-coin* Münzschlösser und Schlüssel sind komplett rostfrei
- Benutzerschlüssel sind durch einen Spezial-Schlüsselkopf abbruchgeschützt

Effiziente Schlüssel-Logistik

- Nummernplättchen aus dem Set-Vorrat lassen sich einfach – ohne Werkzeug – in den Schlüsselkopf einclippen
- Hohe Flexibilität bei der Nummerierung und Zuordnung der Benutzerschlüssel.

